

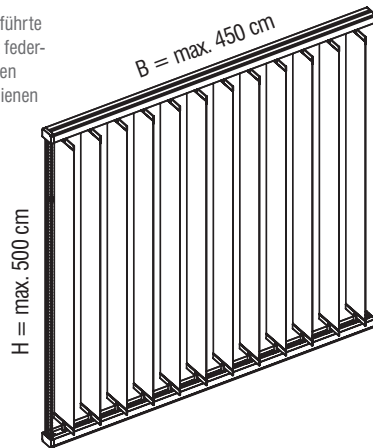


# Lamellenvorhang Plafond

## ÜBERSICHT

### TYP 20

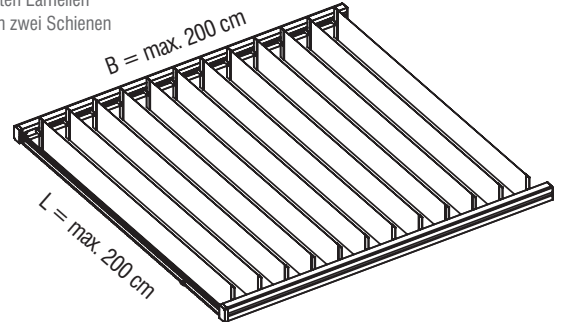
Oben und unten geführte Vertikal-Anlage mit feder-gespannten Lamellen zwischen zwei Schienen



max. Breite: 450 cm  
 max. Höhe: 500 cm  
 Lamellen: 89 / 127 mm  
 Bedienarten: Kette/Schnur, IQ-Motor  
 Montage: Wand, Decke, Nische

### TYP 25

Waagrecht montierte Plafond-Anlage mit feder-gespannten Lamellen zwischen zwei Schienen



max. Breite: 200 cm  
 max. Länge: 200 cm  
 Lamellen: 89 / 127 mm  
 Bedienarten: Kette/Schnur, Plafondendkappe, IQ-Motor  
 Montage: Wand, Decke, Nische

## POSITIONEN



horizontal



schräg

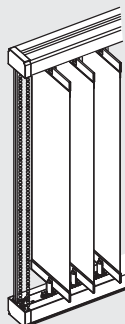


vertikal

## BEDIENARTEN

### Kette / Schnur

(Typen 20 / 25)  
 Standardbedienung



### Kette freihängend

(nur Typ 25)



### Motor hinter oder auf dem Profil

(Typen 20 / 25)

