

SOLARMATIC®
SONNENSCHUTZ

Barnimstraße 18/19
15345 Eggersdorf b. Berlin

Telefon: 03341 / 4 48 68-911
Telefax: 03341 / 4 48 68-910

E-Mail: vertikaljalousien@solarmatic.de
www.solarmatic.de

VERTIKALJALOUSIEN

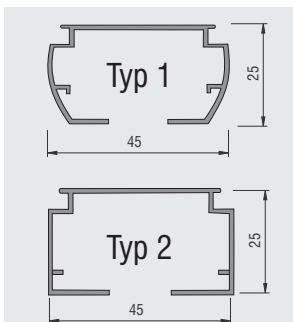
Schienensystem „softline“

Produktbeschreibung:

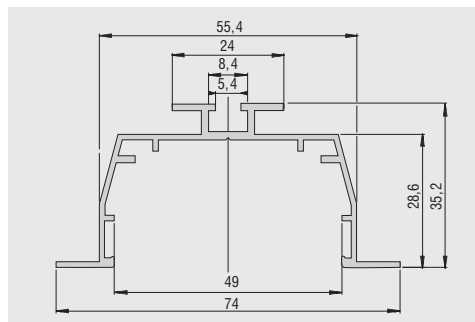
- Führungsschiene:**
- Aluminium stanggepresst, seitlich abgerundet
 - technisch eloxiert nach E6/EV1 oder pulverbeschichtet weiß
 - Schienenabmaße: 45 mm breit, 25 mm hoch
- Laufwagen:**
- mit Ausleger / Stabilisator
 - verschleißfester Kunststoff (Polyacetal), rollengelagert
 - integrierte Spezialrutschkupplung, die ein absolut synchrones Drehen der Lamellen gewährleistet
 - problemlos austauschbare Lamellenhaken (ohne Schiene zu demontieren)
 - Edelstahl-Abstandshalter
 - selbstschmierend auf Lebensdauer
- Bedienung:**
- manuelle Bedienung mit Kette und Schnur
- Bedienungseinheit:**
- Bedienung links, rechts oder beidseitig möglich
 - 180° Wendung der Lamellen durch Kunststoffkugelschnur
 - Verfahren erfolgt durch Zugschnur
 - asymmetrische Behangaufteilung möglich



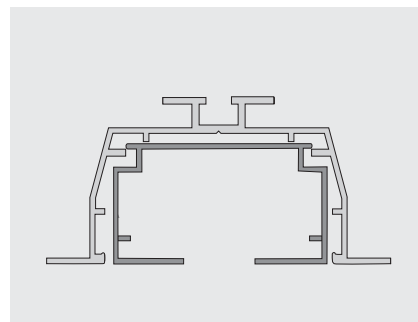
Oberschienen:



alternativ mit Einbauprofil:



Schiene + Einbauprofil:



Copyright by SOLARMATIC®, Stand 04.2012. Keine Haftung für Druckfehler. Technische Änderungen vorbehalten.

BANKVERBINDUNG
Berliner Sparkasse
BLZ 100 500 00
Kto.-Nr. 2273 724 767
BIC: BELA2633033
IBAN: DE11 1005 0000 2273 7247 67

GERICHTSSTAND
Amtsgericht Frankfurt/Oder
HRB 13 890 FF
UST-ID.-Nr. DE 173 223 003
St.-Nr. 37/142/20064

GESCHÄFTSFÜHRER
Dipl.-Betriebswirt
Bert Schieferdecker