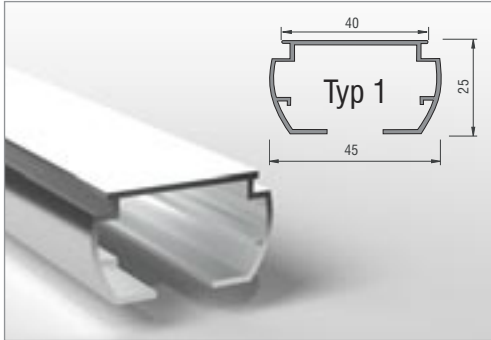




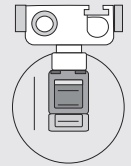
SCHIENENSYSTEME

SOFTLINE RUND

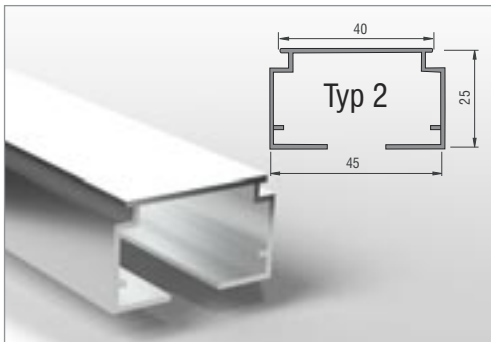


- Bedienung über Schnur / Kette
- Lamellenhaken austauschbar (ohne Demontage der Schiene / **ohne Werkzeug**); *optional: federnder Stahllamellenhaken*
- Edelstahl-Abstandshalter
- für 89 mm, 127 mm Lamellen
- max. Breite 7 m

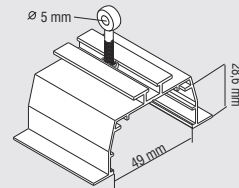
federnder Stahl-lamellenhaken



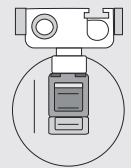
SOFTLINE ECKIG



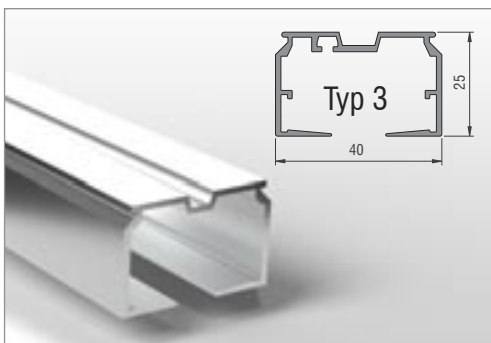
- Bedienung über Schnur / Kette
- Lamellenhaken austauschbar (ohne Demontage der Schiene / **ohne Werkzeug**); *optional: federnder Stahllamellenhaken*
- Edelstahl-Abstandshalter
- für 89 mm, 127 mm Lamellen
- max. Breite 7 m
- *optional: Deckeneinbauprofil (vorgebohrt)*



federnder Stahl-lamellenhaken



ECKIG



- Bedienung über Schnur / Kette; *optional: Monokette, IQ-Motor 230 V*
- sämtliche Typen und Bedienarten möglich (gegen Mehrpreis)
- Edelstahl-Abstandshalter
- für 89 mm, 127 mm Lamellen
- max. Breite 7 m
- Paket verschiebbar
- *optional: Deckeneinbauprofil mit Clip*

