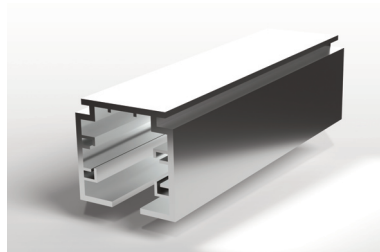




## VERTIKALJALOUSIEN

### Schienensystem „Typ 6.1 | Kurbel“

Lamellensystem mit Kurbelmatic-Bedienung,  
optional ist die Kurbel abnehmbar.



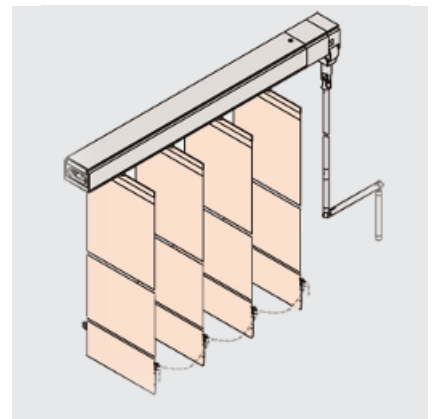
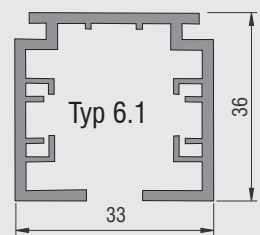
#### SOLARMATIC-SONNENSCHUTZ GMBH

 BARNIMSTRASSE 18 / 19  
15345 EGGERSDORF B. BERLIN  
 03341 / 44 868-0  
 INFO@SOLARMATIC.DE  
 WWW.SOLARMATIC.DE

### PRODUKTBESCHREIBUNG

- Führungsschiene:**
- Aluminium stranggepresst
  - technisch eloxiert nach E6/EV1 oder pulverbeschichtet weiß (RAL 9016)
- Laufwagen:**
- 18 mm breit
  - gleitgelagert
  - mit eingebauter Rutschkupplung und transparenten Kunststoffhaken
- Bedienung:**
- das Wenden (150°) und anschließende Verfahren erfolgen automatisch über spezielle Rutschkupplungen in den Laufwagen
  - die Kurbel ist nicht abnehmbar
- Montage:**
- Decken- / Nischenmontage mittels spezieller Schienenträger
  - Wandmontage mit verstellbaren Montagewinkeln

#### Oberschiene



Copyright by SOLARMATIC®, Stand 04.2022. Keine Haftung für Druckfehler. Technische Änderungen vorbehalten.